

Technische Daten:

Pumpe

Druckanschluss: Ø 6mm
 Förderdruck mit Druckbegrenzungsventil (DBV) am Pumpenelement eingestellt auf: max. 290 bar
 Temperaturbereich*: -25°C bis +70°C
 (abhängig vom Fördermedium)
 Fördermedium: Fette von NLGI-Kl. 000 bis 2*
 Kompatible Kartuschentypen: Typ S „LubeShuttle“
 Typ L „System Ritter“ **
 Typ F „System Reiner“ **
 Dosiervolumen: konstant 1,0 cm³/min
 Füllstandsüberwachung: mit Vorwarnung
 (Signalausgabe: Display und Deutsch Stecker)
 Werkstoffe Gehäuse: hochfester Kunststoff
 Korrosionsschutzkategorie Stahl: C4 entsprechend ISO 12944-2
 Antrieb: Gleichstrommotor
 Betriebsspannung: 12 - 24 V DC
 Stromaufnahme: max. 5 A
 (inkl. Verpolungsschutz)
 Anschlussart Stromversorgung: Deutsch Stecker, 4-polig
 Schutzart: IP6K9K (ISO 20653)

Lieferumfang

ZEPTO mit Adapter für Kartusche Typ S „LubeShuttle“, **ohne Kartusche**

Zwischenschmirtaster: ja
 Steuerung über Bedientaster: ja
 Externe Zwischenschmierung: ja
 Externe Fehlermeldungen: ja

Steuerung - 2 Bestellmöglichkeiten:

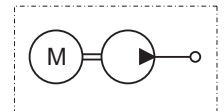
Art.-Nr. 10142862	Art.-Nr. 10144013
<i>Funktionen (Im Auslieferungszustand immer zeitabhängig, Veränderung der Betriebsarten über Tastenkombination möglich):</i>	
- Betriebsart Schmierdauer zeitabhängig	- Betriebsart Schmierdauer zeit- oder taktabhängig
- Betriebsart Zyklusdauer zeitabhängig	- Betriebsart Zyklusdauer zeitabhängig
	- Systemdrucküberwachung (über Mikroschalter am DBV)
- Dauerbetrieb (Spannung an → Pumpe fördert)	- Dauerbetrieb (Spannung an → Pumpe fördert)
<i>Signalverarbeitung über:</i>	
Deutsch Stecker, 4-polig	Deutsch Stecker, 4-polig u. Buchse M12x1, 4-polig

* gemäß Schmierstoff-Freigabeliste ZEPTO

** siehe Zubehör



Symbol



Anwendungen

Die Hauptanwendungsgebiete der Kartuschenpumpe sind kleinere Maschinen und Anlagen wie zum Beispiel:

• Industriemaschinen

Roboter, CNC-Fertigungsmaschinen, kleine Druckmaschinen, Kettentriebe, Förderbänder, Rollanlagen, Holzverarbeitende Maschinen

• Baumaschinen

Minibagger, Radlader, Straßenfertiger, Walzen- und Kompaktbrechanlagen

• Land-, Forst- und Sondermaschinenbau

Hoflader, Reisepflanzmaschinen und Reisernter

Funktion

Die kompakte Exzenterpumpe ZEPTO fördert über ein desmodromisches Pumpenelement Schmierstoff und stellt somit eine zuverlässige Versorgung der Zentralschmieranlage dar.

Als Schmierstoffbehälter dienen handelsübliche Kartuschen, die sauber, schnell und einfach gewechselt werden können.

Eine innovative Drehzahlsteuerung sorgt für gleichbleibende Fördermengen unabhängig von der Anschlussspannung.



Zubehör

- verfügbare Fettkartuschen 400g, Typ S, NLGI-Kl. 2:

Schmierstofffüllung	Artikel-Nr.
BEKA 10 BIO grease	10144250
BEKA 20 UNI grease	10144241
BEKA 30 LT grease	10144246
Ohne (Leerkartusche)	10112270

Weitere Fettsorten für die Kartusche Typ S auf Anfrage!

- Kartuschenadapter:

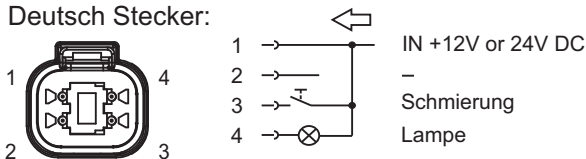
Typ	Artikel-Nr.	
L, „System Ritter“	10143649	
F, „System Reiner“	10143650	

- Anschlusskabel, Länge 10 m:

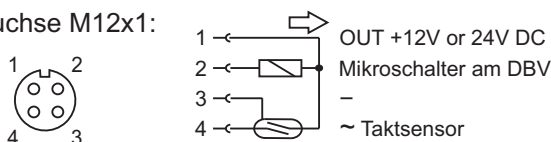
Anschlussart	Artikel-Nr.
1x Deutsch Stecker, 90° abgewinkelt, 4-polig, 1x offenes Kabelende	10144658
1x Stecker M12x1, 90° abgewinkelt, 4-polig, 1x offenes Kabelende	10122207

Anschlusspläne

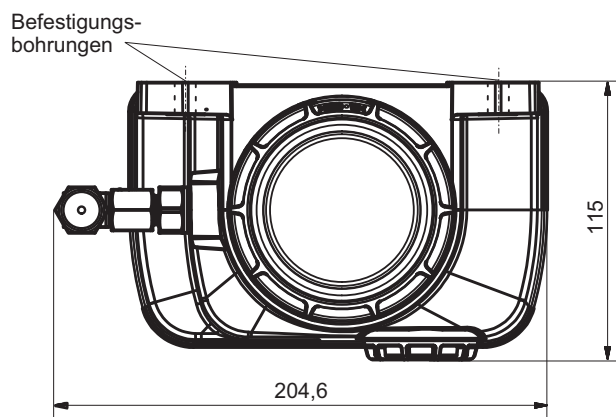
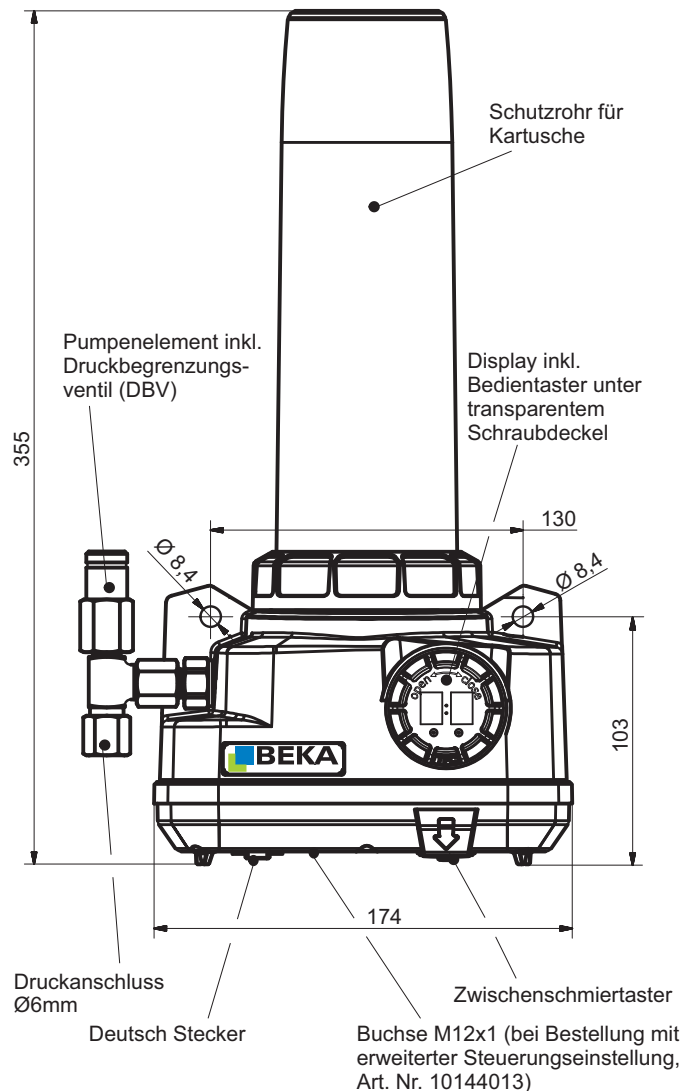
- Deutsch Stecker:



- Buchse M12x1:



Maßzeichnung:



Änderungen vorbehalten!

© BEKA 2019 Alle Rechte vorbehalten!